

# 小金井市雨水浸透施設の技術指導基準

小金井市環境部下水道課

令和5年4月1日

## 小金井市雨水浸透施設の技術指導基準

### (目的)

この基準は、雨水浸透施設にかかわる技術指導基準を定めることを目的とする。

### (適用)

小金井市下水道条例(昭和44年条例第33号)第4条及び小金井市下水道条例施行規則(昭和44年規則第22号)第7条に定める申請のあったものについて適用する。

### (設置区域及び設置禁止区域)

#### 1 設置区域

市内全域(設置禁止区域を除く。)を設置区域とする。

#### 2 設置禁止区域

- (1) 宅地造成等規制法(昭和36年法律第191号)に係る区域
- (2) 急傾斜地
- (3) 方面の安全性が損なわれる区域
- (4) 自然環境を害するおそれがある区域

### (浸透施設)

#### 1 種類

浸透施設	浸透枮・・・・・・・・・・・・・・・・[構造 1 ]
	└── 簡易浸透枮・・・・・・・・[構造 1-2 ]
	集水浸透人孔・・・・・・・・・・・・[構造 2 ]
	地下浸透管・・・・・・・・・・・・[構造 3 ]

#### 2 用語

- (1) 浸透枮・・・・・・・・・・・・枮の底面、側面を砕石で充填し、集水した雨水を地中に浸透させるものをいう。
- (2) 簡易浸透枮・・・・・・・・ 浸透枮の側面浸透部分を除いたものをいう。
- (3) 集水浸透人孔・・・・・・・・ 人孔の底面、側面を砕石で充填し、集水した雨水を地中に浸透させるものをいう。
- (4) 地下浸透管・・・・・・・・ 掘削した溝に砕石を充填し、更にこの中に浸透管を埋設し、これに雨水を導くことにより砕石を通して地中に浸透させるものをいう。

(計画規模)

1 計画雨水量

浸透施設の計画雨水量は、1時間当たり20mmの処理とする。

ただし、開発指導要綱に係るものは、次の値による。

敷地面積	計画雨水量
500㎡未満	1時間当たり30mm
500㎡以上	1時間当たり50mm

2 係数

屋根流出係数・・・・・・・・・・〔0.9〕

目づまり等係数・・・・・・・・・・〔0.72〕

3 浸透施設の処理能力

処理能力は、次の値による。

なお、値には実験浸透量に目づまり等係数0.72を導入したものである。

(1) 浸透枳

1箇所当たり

浸透枳	形状		1時間当たりの処理能力 (m <sup>3</sup> )
丸形枳	240	I型	0.600
		II型	0.898
	300	I型	0.756
		II型	1.062
	360	I型	0.961
		II型	1.498
450	II型	2.496	
600	II型	3.428	
角形枳	240	I型	0.932
		II型	1.310
	300	I型	1.099
		II型	1.545
	360	I型	1.311
		II型	1.842

(2) 集水浸透人孔

1箇所当たり

	1時間当たりの処理能力 (m <sup>3</sup> )
集水浸透人孔	17.656

(3) 地下浸透管

1 m 当たり

	管径 (mm)	1 時間当たりの処理能力 (m <sup>3</sup> )
地下浸透管	75	0.259
	100	0.309
	125	0.362
	150	0.420

4 標準処理規模面積

浸透施設の処理能力に基づき、20 mm/h、30 mm/h 及び 50 mm/h に対応すべき標準的な処理規模は、下記の値を用いる。

算出式

$$\text{処理規模面積 (m}^2\text{)} = \frac{\text{浸透施設の処理能力 (m}^3\text{)}}{\text{1 時間降水量 (0.02 又は 0.03 又は 0.05) m/h}}$$

(1) 1 時間当たり 20 mm 対応

① 浸透枿

屋根面積表

雨樋 1 本当たり (m<sup>2</sup>)

名称 形状	丸形枿		角形枿	
	I 型	II 型	I 型	II 型
240	30.0 以下	45.0 以下	47.0 以下	66.0 以下
300	31.0~38.0	46.0~53.0	48.0~55.0	67.0~77.0
360	39.0~48.0	54.0~75.0	56.0~66.0	78.0~92.0
450	—	93.0~125.0	—	—
600	—	126.0~172.0	—	—

② 集水浸透人孔

屋根面積表

1 箇所/h 当たり

集水浸透人孔	883.0 m <sup>2</sup>
--------	----------------------

② 地下浸透管

屋根面積表

1 m/h 当たり

	管径 (mm)	処理面積 (m <sup>2</sup> )
地下浸透管	75	13.0
	100	15.0
	125	18.0
	150	21.0

(2) 1時間当たり30mm対応

① 浸透枿

屋根面積表

雨樋1本当たり (m<sup>2</sup>)

名称 形状	丸形枿		角形枿	
	I型	II型	I型	II型
240	20.0以下	30.0以下	31.0以下	44.0以下
300	21.0~25.0	31.0~35.0	32.0~37.0	45.0~52.0
360	26.0~32.0	36.0~50.0	38.0~44.0	53.0~61.0
450	—	51.0~83.0	—	—
600	—	84.0~114.0	—	—

② 集水浸透人孔

屋根面積表

1箇所/h 当たり

集水浸透人孔	589.0 m <sup>2</sup>
--------	----------------------

③ 地下浸透管

屋根面積表

1 m/h 当たり

	管径 (mm)	処理面積 (m <sup>2</sup> )
地下浸透管	75	9.0
	100	10.0
	125	12.0
	150	14.0

(3) 1時間当たり50mm対応

① 浸透枥

屋根面積表

雨樋1本当たり (㎡)

名称 形状	丸形枥		角形枥	
	I型	II型	I型	II型
240	12.0以下	18.0以下	19.0以下	27.0以下
300	13.0~16.0	19.0~22.0	20.0~22.0	28.0~31.0
360	17.0~20.0	23.0~30.0	23.0~27.0	32.0~37.0
450	—	31.0~50.0	—	—
600	—	51.0~69.0	—	—

② 集水浸透人孔

屋根面積表

1箇所/h当たり

集水浸透人孔	354.0㎡
--------	--------

③ 地下浸透管

屋根面積表

1m/h当たり

	管径 (mm)	処理面積 (㎡)
地下浸透管	75	6.0
	100	7.0
	125	8.0
	150	9.0

(設計方法)

1 標準位置

- (1) 浸透施設は、原則として図-1のとおり構造物から30cm以上離すこと。
- (2) 人工法面からは、図-2のとおり距離を確保すること。

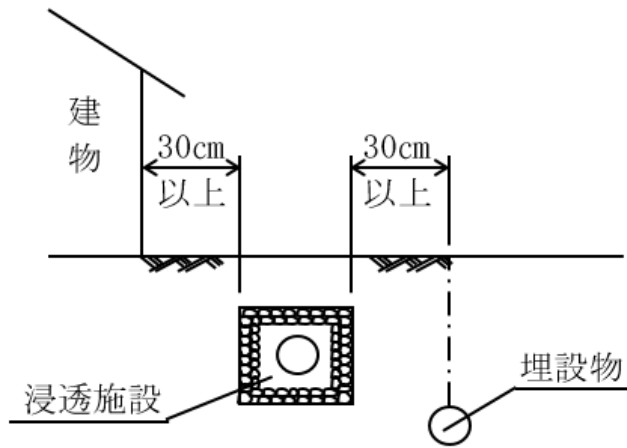


図-1

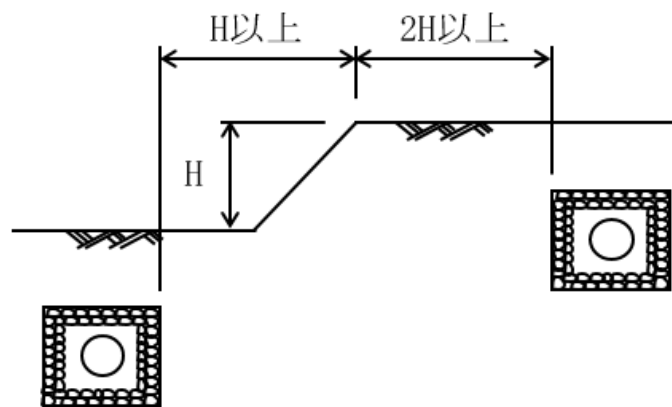


図-2

図-1の条件に適用できないものについては、簡易浸透柵とする。

2 浸透施設の流出管

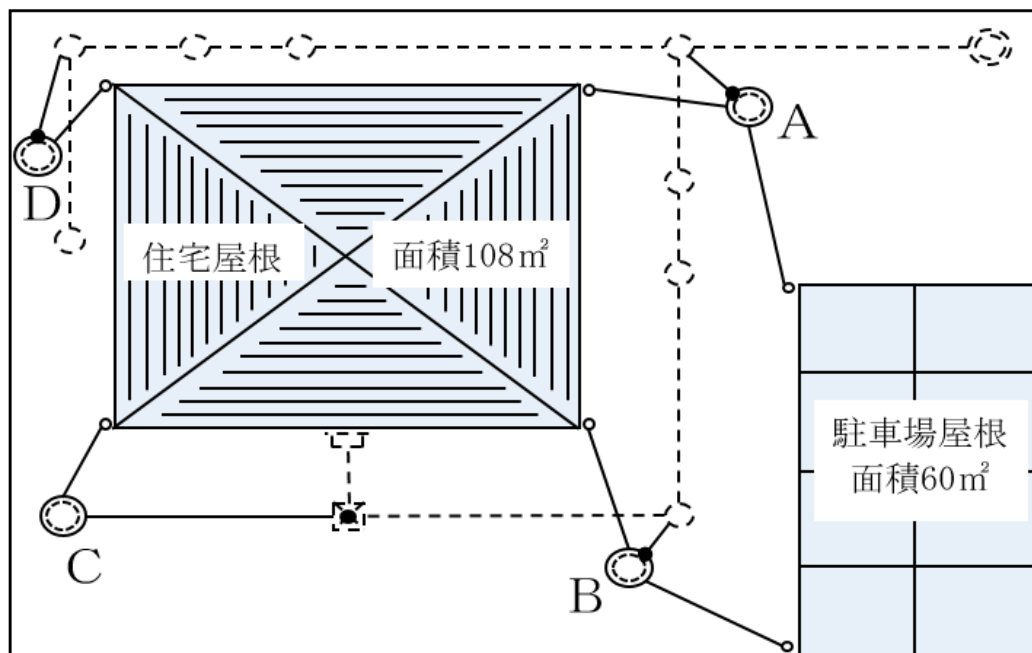
- (1) 浸透施設の流出管は、原則として下流の柵まで接続するものとする。
- (2) 管径は、75mm以上とする。

### 3 設 計

標準的な設計は、下記の設計例による。

[設計例]

#### (1) 浸透樹



住宅屋根面積  $108 \text{ m}^2$       駐車場屋根面積  $60 \text{ m}^2$

A～D浸透樹の形状決定は、月の算出式で行う。

$$A \cdot B \text{ 浸透樹} = \frac{108 \text{ m}^2}{4} + \frac{60 \text{ m}^2}{2} = 57 \text{ m}^2$$

標準処理規模面積（屋根面積）表から  $57 \text{ m}^2$  の値をあてはめると、規格が決定する。

$$A \cdot B \text{ 浸透樹} \left\{ \begin{array}{l} \text{角形樹 240 II 型} \\ \text{角形樹 360 I 型} \\ \text{丸形樹 360 II 型} \end{array} \right\} \text{ 3つの規格からいずれかを採用}$$

$$C \text{ 浸透樹} = \frac{108 \text{ m}^2}{4} = 27 \text{ m}^2$$

標準処理規模面積（屋根面積）表から  $27 \text{ m}^2$  の値をあてはめると、C浸透樹は丸形樹 240 I 型となる。



$$\text{D浸透枿} = \frac{108 \text{ m}^2}{4} = 27 \text{ m}^2$$

標準処理規模面積（屋根面積）表から27 m<sup>2</sup>の値をあてはめると、C浸透枿と同型になるが、D浸透枿は標準位置の図-1の条件に適用できないので、簡易浸透枿とする。

(2) 集水浸透人孔及び地下浸透管

敷地及び建築物等の関係により浸透枿で処理できない場合には、集水浸透人孔及び地下浸透管方法を採用する。

(3) 浸透施設の併用

計画雨水量を確保するため、各浸透施設を併用することができる。

(その他)

この基準により難しい場合には、その都度市長が決定する。

付 則

(施行期日)

この基準は、昭和63年5月18日から施行し、昭和63年9月1日から適用する。

付 則

(施行期日)

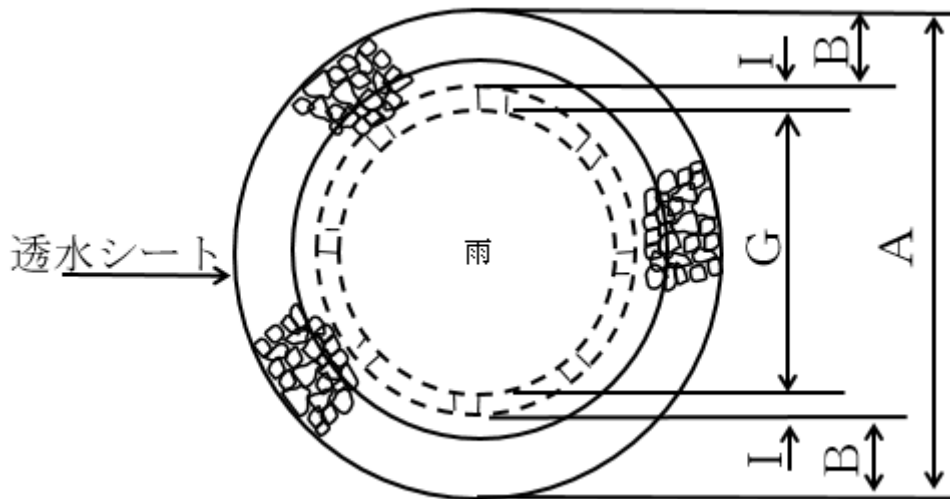
この基準は、令和5年4月1日から施行し、令和5年10月1日から適用する。

構造

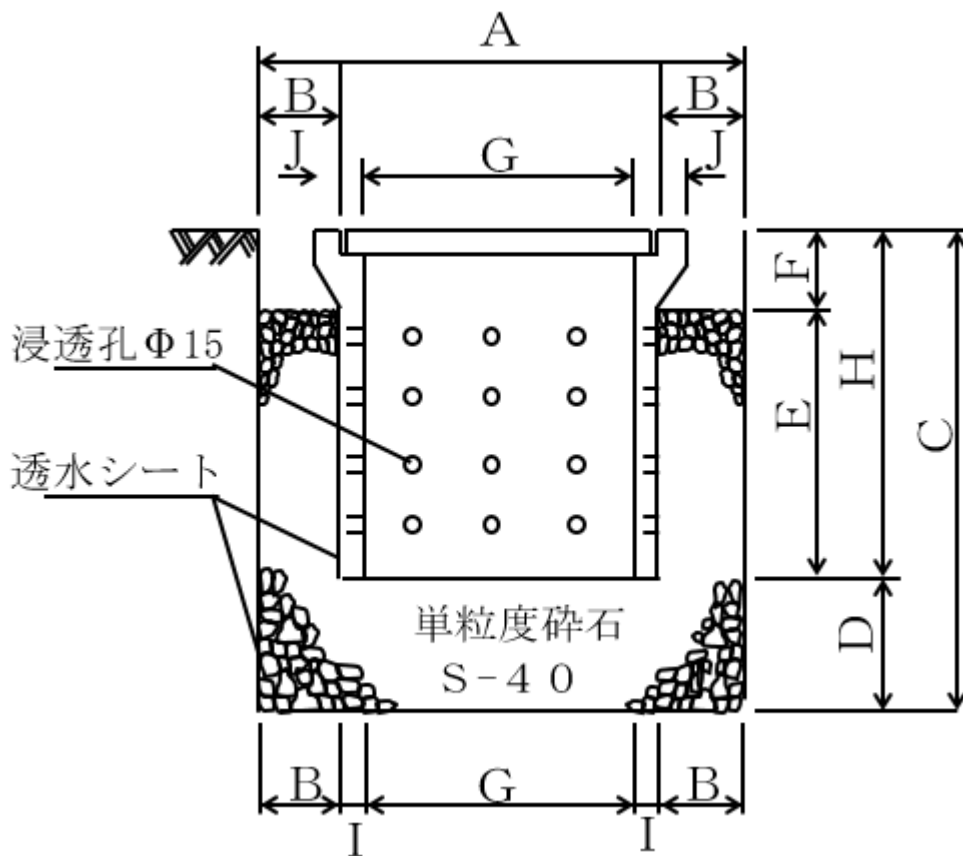
1 浸透枥

(1) 丸形枥

平面図



断面図



寸法表

単位 (mm)

記号 名称		A	B	C	D	E	F	G	H	I	J
240	I型	490	100	700	200	400	100	240	500	25	50
	II型	690	200	800	300	400	100	240	500	25	50
300	I型	550	100	700	200	400	100	300	500	25	50
	II型	750	200	800	300	400	100	300	500	25	50
360	I型	620	100	700	200	400	100	360	500	30	60
	II型	820	200	800	300	400	100	360	500	30	60
450	II型	930	200	1100	300	600	200	450	800	40	80
600	II型	1090	200	1100	300	600	200	600	800	45	105

材料表

1箇所当たり

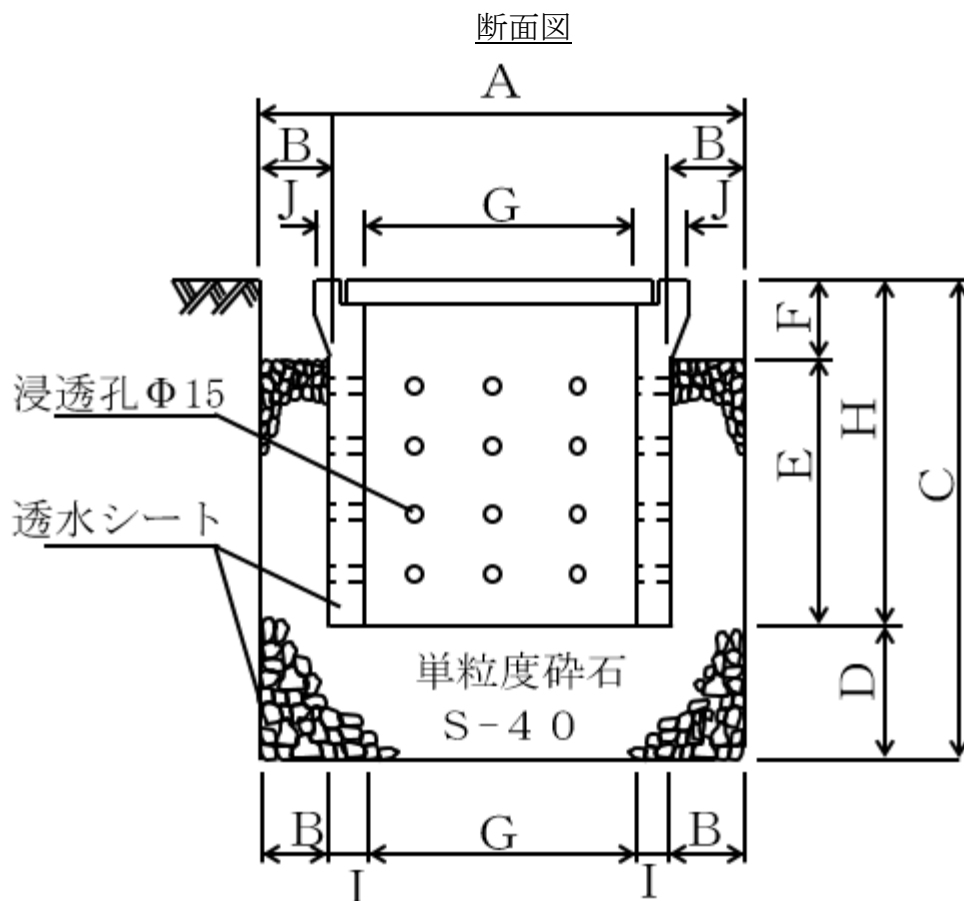
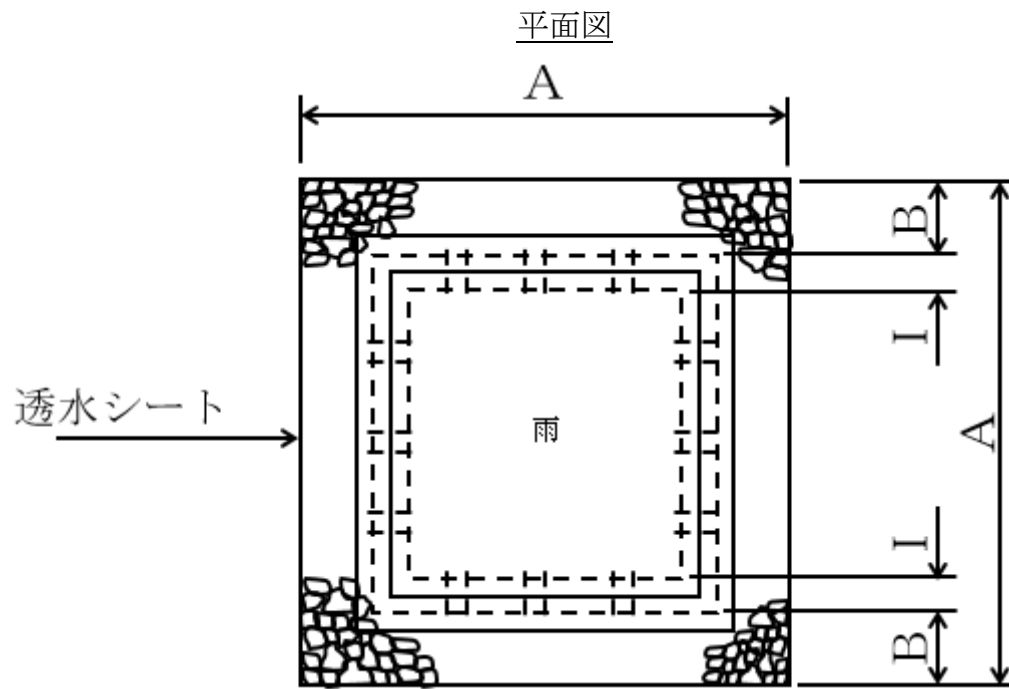
記号 名称		透水シート (m <sup>2</sup> )	単粒度砕石S-40 (m <sup>3</sup> )
240	I型	1.35	0.10
	II型	2.35	0.26
300	I型	1.55	0.12
	II型	2.55	0.30
360	I型	1.80	0.14
	II型	2.90	0.35
450	II型	4.15	0.48
600	II型	5.16	0.62

土工表

10箇所当たり

工種 名称		掘削 (m <sup>3</sup> )	埋戻 (m <sup>3</sup> )	残土処理 (m <sup>3</sup> )
240	I型	1.32	0.10	1.22
	II型	3.00	0.29	2.71
300	I型	1.66	0.11	1.55
	II型	3.53	0.31	3.22
360	I型	2.11	0.13	1.98
	II型	4.22	0.36	3.86
450	II型	7.47	0.92	6.55
600	II型	10.26	1.12	9.14

(2) 角形枥



寸法表

単位 (mm)

記号 名称		A	B	C	D	E	F	G	H	I	J
240	I型	500	100	700	200	400	100	240	500	30	50
	II型	700	200	800	300	400	100	240	500	30	50
300	I型	560	100	700	200	400	100	300	500	30	52.5
	II型	760	200	800	300	400	100	300	500	30	52.5
360	I型	630	100	700	200	400	100	360	500	35	60
	II型	830	200	800	300	400	100	360	500	35	60

材料表

1箇所当たり

記号 名称		透水シート (m <sup>2</sup> )	単粒度碎石 S-40 (m <sup>3</sup> )
240	I型	1.75	0.13
	II型	3.00	0.35
300	I型	2.00	0.15
	II型	3.35	0.39
360	I型	2.35	0.18
	II型	3.75	0.45

土工表

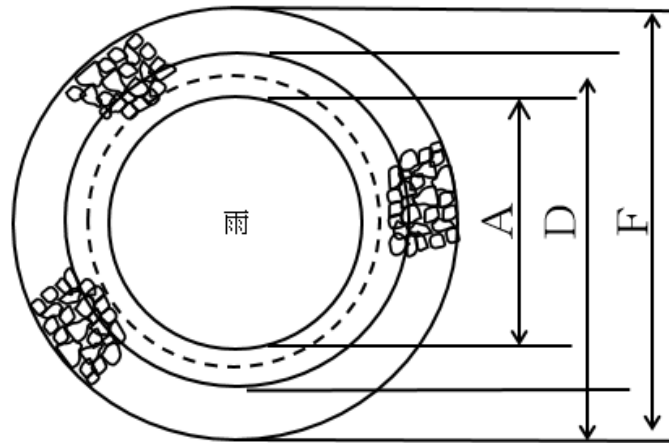
10箇所当たり

工種 名称		掘削 (m <sup>3</sup> )	埋戻 (m <sup>3</sup> )	残土処理 (m <sup>3</sup> )
240	I型	1.75	0.16	1.59
	II型	3.92	0.40	3.52
300	I型	2.20	0.18	2.02
	II型	4.62	0.45	4.17
360	I型	2.78	0.22	2.56
	II型	5.51	0.51	5.00

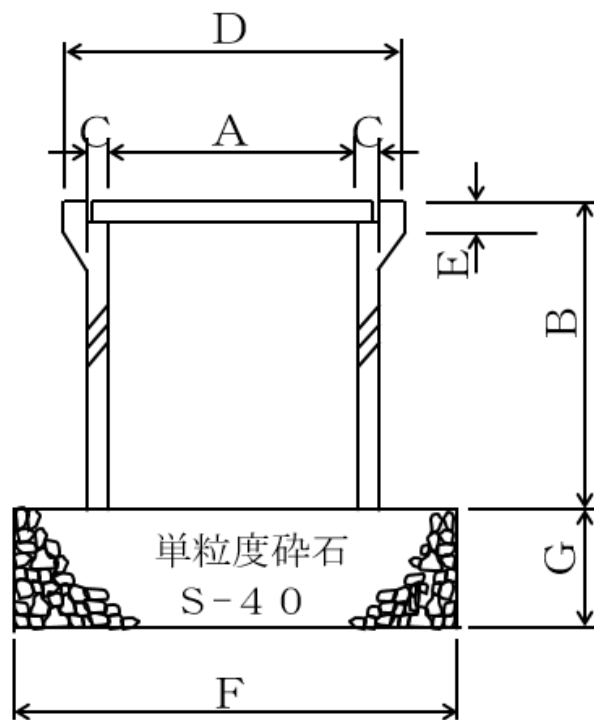
## 2 簡易浸透枥

### (1) 丸形枥

平面図



断面図



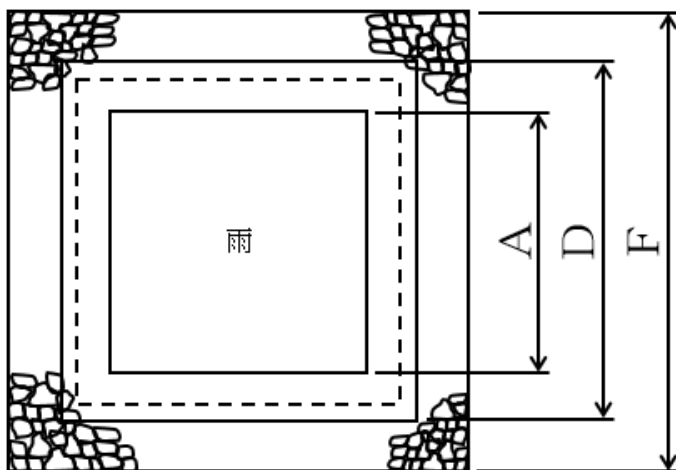
寸法表

単位 (mm)

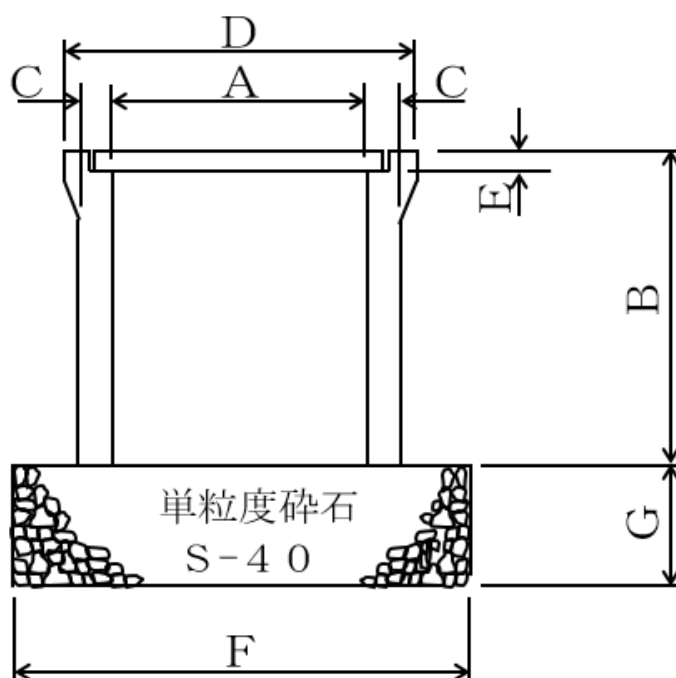
記号 名称	A	B	C	D	E	F	G
240	245	400	25	340	30	440	100
300	300	450	25	390	35	500	100

(2) 角形柵

平面図



断面図



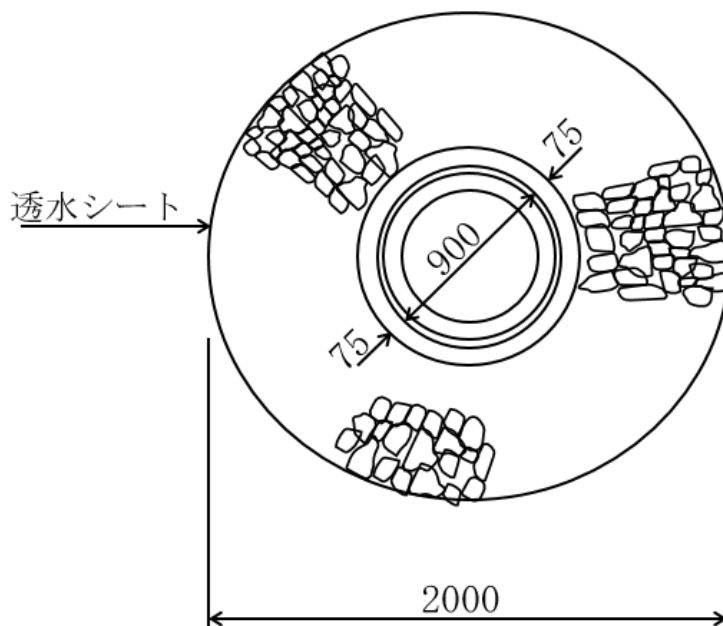
寸法表

単位 (mm)

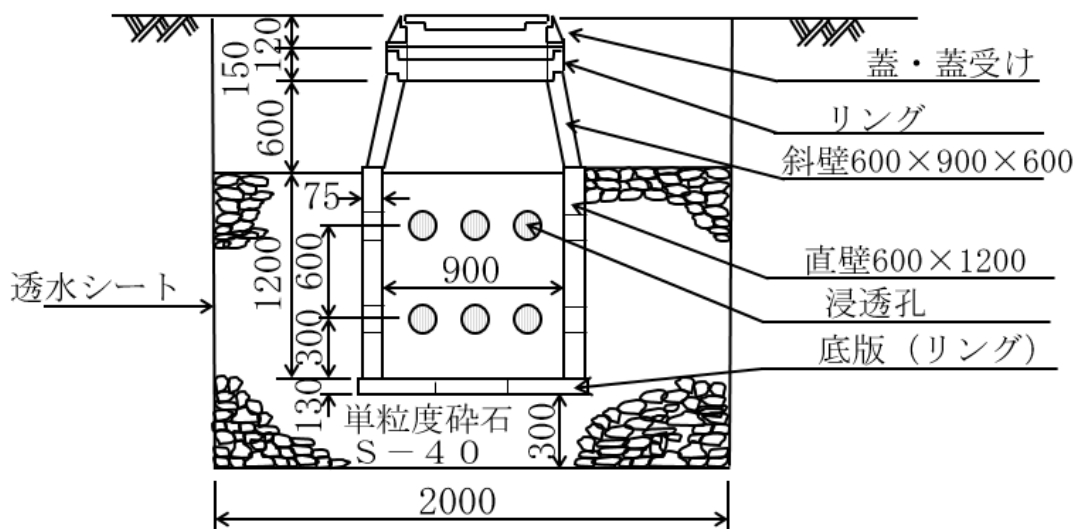
記号 名称	A	B	C	D	E	F	G
240	240	390	30	340	30	440	100
300	300	450	30	405	35	500	100

### 3 集水浸透人孔

平面図



断面図



寸法・材料表

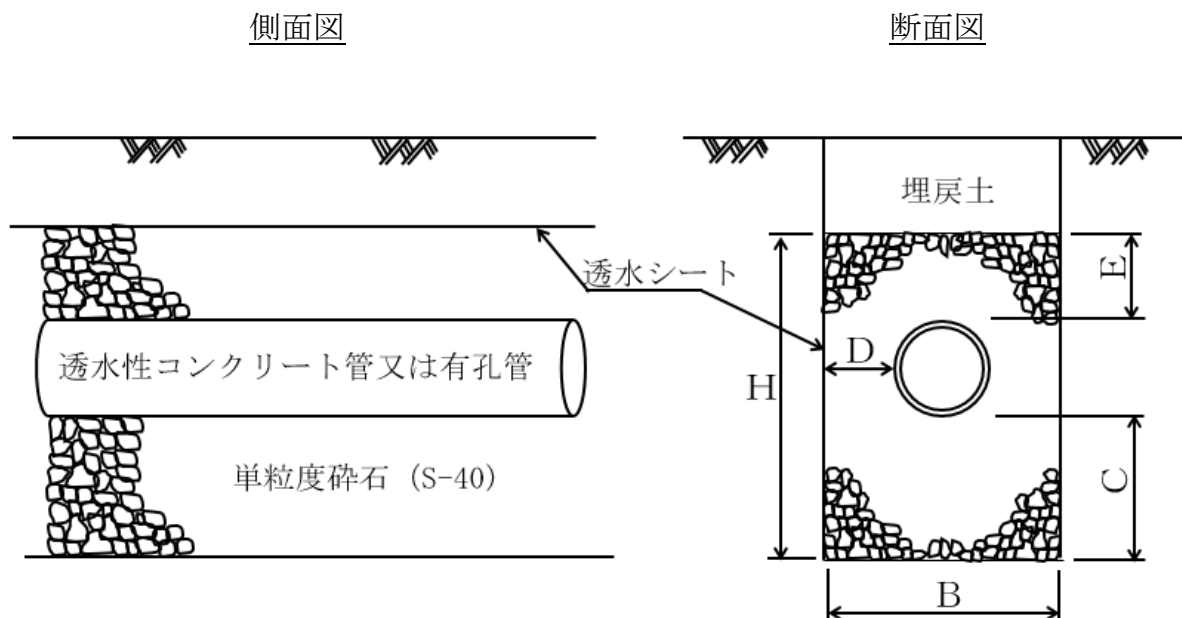
呼び径	掘削幅	底部碎石工	側部碎石工	透水シート
φ 900 mm	2.000 m	1.036 m <sup>3</sup>	3.328 m <sup>3</sup>	18.78 m <sup>2</sup>

土工表

呼び径	掘削	埋戻	残土処理
φ 900 mm	7.85 m <sup>3</sup>	2.22 m <sup>3</sup>	5.63 m <sup>3</sup>



#### 4 地下浸透管



寸法表

単位 (mm)

記号 管径	H	B	C	D	E
75	375	275	200	100	100
100	400	300	200	100	100
125	425	325	200	100	100
150	450	350	200	100	100

材料表

1 m 当たり

記号 管径	単粒度砕石 ( $\text{m}^3$ )	透水シート ( $\text{m}^2$ )
75	0.109	1.56
100	0.123	1.68
125	0.139	1.80
150	0.154	1.92